

ГИДРОМОДУЛИ



ГИДРОМОДУЛИ «РЕФРУС»

ШИРОКАЯ ЛИНЕЙКА ГИДРОМОДУЛЕЙ ДЛЯ ЛЮБЫХ ЗАДАЧ

Гидро модули «РЕФРУС» разрабатывались для решения широкого спектра задач по перекачиванию рабочих жидкостей в системах кондиционирования, холодоснабжения, а также для реализации различных технологических процессов.

При разработке гидравлических насосных станций специалисты «РЕФРУС» учли современные тенденции рынка и высокую вариативность применения различных схем перекачивания жидкости, которые реализованы при помощи специальной модульной архитектуры системы, имеющей следующие преимущества:

• Модульность и эффективность

Позволяет **компоновать одинаковые модули** для подбора **оптимальной рабочей точки насосной станции**.

• Максимальное резервирование

Возможность выбора **любого количества резервных насосных модулей** в структуре станции, количество рабочих модулей ограничено **тремя** для каждой из 18 конфигураций.

• Энергоэффективность

Все насосные станции могут быть оборудованы системой **плавного регулирования производительности** насосных агрегатов при помощи частотного преобразователя, который может **регулировать производительность в соответствии с перепадом давления или по поддержанию давления в коллекторе подачи**.

• Низкий уровень шума

Любая насосная станция может быть выполнена с **внешним тепло- и шумоизолированным корпусом**, что позволяет монтировать оборудование на улице.

• Доступный сервис

Все комплектующие свободно доступны на российском рынке.

• Работа с гликолями в базовой комплектации

Все насосные агрегаты и линейные компоненты рассчитаны для работы **не только с водой, но и с водяным раствором этилен- и пропиленгликоля без дополнительных модификаций оборудования**.

• Непрерывность работы

При выборе опции фильтра-грязевика, фильтр устанавливается перед каждым насосом, тем самым обеспечивается возможность **непрерывной работы системы** во время обслуживания фильтра (систему можно не отключать при проведении части работ по обслуживанию).

• Плавная масштабируемость

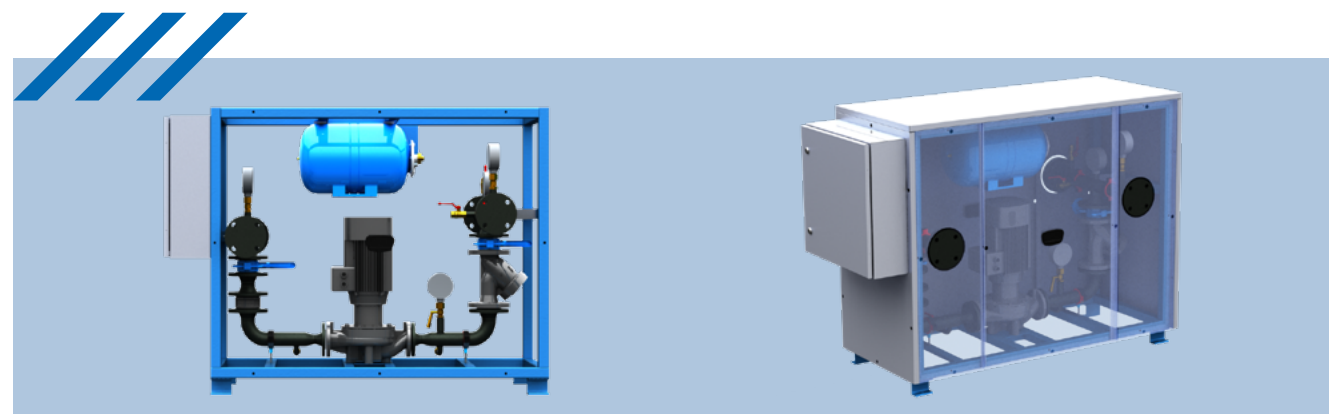
Поставка в несколько очередей при плавной наборе мощности проекта: **модули могут быть доставлены и объединены в единую гидравлическую систему**.

• Оперативная диагностика неисправностей

В качестве реле протока используется индивидуальное реле для каждого насоса, что обеспечивает **точную идентификацию возникающих проблем в системе**.

ПРОИЗВОДИТЕЛЬНОСТЬ НАСОСНЫХ СТАНЦИЙ

В модульном исполнении насосные станции могут иметь производительность **от 2 до 450 м³/ч** при свободном напоре **от 200 до 350 кПа**, в зависимости от компоновки и выбранного типа насосной станции.



ООО «ТРЕЙД ГРУПП» оставляет за собой право в любое время вносить необходимые изменения и усовершенствования в свою продукцию без предварительного уведомления.

Воспроизведение, даже частичное, данного каталога запрещено без письменного разрешения ООО «ТРЕЙД ГРУПП»

СТРУКТУРА ОБОЗНАЧЕНИЯ ГИДРОМОДУЛЕЙ

TGH	C	(1+)	A	50	CV	FS	FL	FCa	3W	RAV
1	2	3	4	5	6	7	8	9	10	11

1	TGH – гидро модуль	7	Наличие фильтра-грязевика <ul style="list-style-type: none"> FS – установлен фильтр-грязевик на каждый насос – без установленного фильтра-грязевика
2	Наличие корпуса <ul style="list-style-type: none"> C – наличие корпуса Ch – наличие утепленного корпуса – без корпуса 	8	Тип внешнего подключения <ul style="list-style-type: none"> FL – фланцевое подключение, по умолчанию VT – подключение быстросъемной муфтой (в комплекте) VP – подключение быстросъемной муфтой с ответной частью трубы с проточкой в комплекте
3	Конфигурация насосов <ul style="list-style-type: none"> (1+0) – 1 рабочий, 0 резервных (1+1) – 1 рабочий, 1 резервный (2+0) – 2 рабочих, 0 резервных (2+1) – 2 рабочих, 1 резервный (3+0) – 3 рабочих, 0 резервных (3+1) – 3 рабочих, 1 резервный 	9	Частотное регулирование <ul style="list-style-type: none"> FCa – управление частотным преобразователем по датчику перепада давления FCb – управление частотным преобразователем по датчику давления нагнетания – без частотного регулирования
4	Тип насоса <ul style="list-style-type: none"> A...R – тип определенного насоса 	10	Регулирование потока <ul style="list-style-type: none"> 2W – регулирование при помощи 2-х ходового клапана на выходе из насосного агрегата 3W – регулирование при помощи 3-х клапана на входе насосных агрегатов – без клапанов регулирования
5	Диаметр условный внешнего подключения <ul style="list-style-type: none"> 50 – Ø вход. и выход. патрубка Ду 50 65 – Ø вход. и выход. патрубка Ду 65 80 – Ø вход. и выход. патрубка Ду 80 100 – Ø вход. и выход. патрубка Ду 100 125 – Ø вход. и выход. патрубка Ду 125 150 – Ø вход. и выход. патрубка Ду 150 200 – Ø вход. и выход. патрубка Ду 200 250 – Ø вход. и выход. патрубка Ду 250 	11	Наличие антивибрационных опор <ul style="list-style-type: none"> RAV – антивибрационные опоры
6	Наличие обратного клапана <ul style="list-style-type: none"> CV – установлен обратный клапан – без обратного клапана 		

Гидро модули

TGN

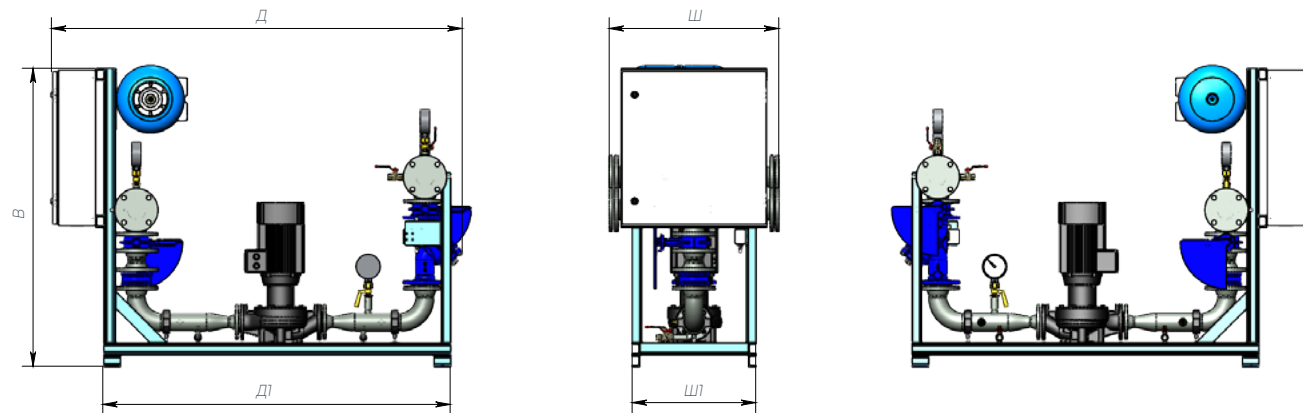
2 - 450 м³/ч

СТАНДАРТНАЯ КОМПЛЕКТАЦИЯ

- Система трубопроводов из черной стали, рассчитанная для работы с системой 10 бар
- Манометры на входе и выходе из насоса (с запорным клапаном)
- Термометр жидкости
- Запорный клапан для подпитки системы
- Два запорных клапана для слива
- Расширительный бак с запорным клапаном
- Резиновые антивибрационные вставки насоса (для насосов с двигателями мощностью ≥ 7,5 кВт)
- Дифференциальное реле давления на каждый насос
- Коллекторы забора и подачи жидкости
- Заглушки для коллекторов
- Теплоизоляция всех элементов системы

TGN		1A	2A	3A	1B	2B	3B	1C	2C	3C	1D	2D	3D	1E	2E	3E	1F	2F	3F	1G	2G	3G	
Положение на кривой характеристики	%	71%	71%	71%	71%	71%	82%	82%	82%	60%	60%	60%	55%	55%	55%	55%	55%	55%	55%	57%	57%	57%	
Расход жидкости*	м³/ч	12	24	36	12	24	36	20	40	60	20	40	60	32	64	96	32	64	96	50	100	150	
Свободный напор	кПа	192	192	192	307	307	307	230	230	230	299	299	299	193	193	193	280	280	280	208	208	208	
Количество насосов	шт.	1	2	3	1	2	3	1	2	3	1	2	3	1	2	3	1	2	3	1	2	3	
Диаметр модуля	мм	50	50	50	50	50	50	65	65	65	65	65	65	80	80	80	80	80	80	100	100	100	
Диаметр коллектора	мм	50	65	80	50	65	80	65	80	100	65	80	100	80	100	125	80	100	125	100	125	150	
Мощность одного насоса	кВт	1,5	1,5	1,5	3	3	3	3	3	3	4	4	4	4	4	4	5,5	5,5	5,5	5,5	5,5	5,5	
Общая мощность	кВт	1,5	3	4,5	3	6	9	3	6	9	4	8	12	4	8	12	5,5	11	16,5	5,5	11	16,5	
Номинальный ток насоса	А	3,5	3,5	3,5	6,3	6,3	6,3	6,3	6,3	6,3	8,2	8,2	8,2	8,2	8,2	8,2	11	11	11	11	11	11	
Общий номинальный ток	А	3,5	7	10,5	6,3	12,6	18,9	6,3	12,6	18,9	8,2	16,4	24,6	8,2	16,4	24,6	11	22	33	11	22	33	
Объем расширительного бака	л	19	24	35	19	24	35	24	35	50	24	35	50	24	35	50	24	35	50	35	50	80	
Минимальный расход	м³/ч	2	4	6	2	4	6	2	4	6	2	4	6	10	20	30	10	20	30	10	20	30	
Максимальный расход	м³/ч	16	32	48	16	32	48	24	48	72	32	64	96	50	100	150	50	100	150	80	160	240	
Минимальный напор	кПа	180	180	180	305	305	305	228	228	228	247	247	247	192	192	192	287	287	287	76	76	76	
Максимальный напор	кПа	253	253	253	358	358	358	290	290	290	347	347	347	230	230	230	310	310	310	292	292	292	
Уровень звукового давления (на расстоянии 1 м)	дБ(А)	53	55	59	53	55	59	53	55	59	53	55	59	53	55	59	53	55	59	53	55	59	
Габаритные размеры	Длина	мм	2200	2200	2200	2200	2200	2200	2200	2200	2200	2200	2200	2200	2200	2200	2200	2200	2200	2200	2200	2200	
	Ширина	мм	600	1200	1800	600	1200	1800	600	1200	1800	600	1200	1800	600	1200	1800	600	1200	1800	600	1200	1800
	Высота	мм	1800	1800	1800	1800	1800	1800	1800	1800	1800	1800	1800	1800	1800	1800	1800	1800	1800	1800	1800	1800	1800

ЧЕРТЕЖ. ГИДРОМОДУЛЬ БЕЗ КОРПУСА



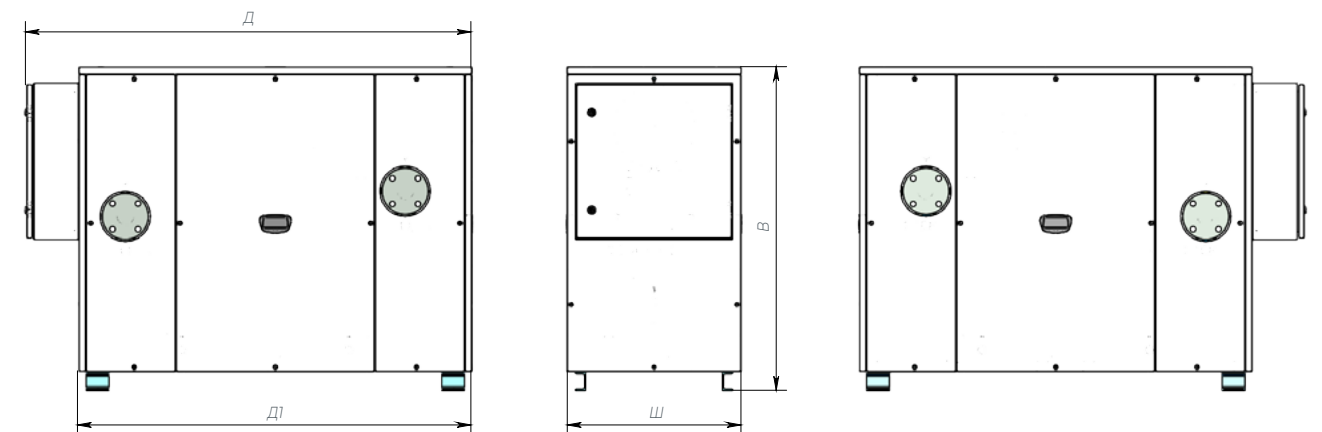
* Данные даны для воды при температуре 10 °С.

ДОПОЛНИТЕЛЬНЫЕ ОПЦИИ

- | | | | |
|-----------|--|---|---|
| CV | Обратный клапан для каждого насоса | 2W | 2-ходовый регулирующий клапан (внешний сигнал управления) |
| FS | Индивидуальный фильтр-грязевик для каждого насоса | C | Корпус гидравлического модуля |
| FC | Частотный преобразователь с диф. датчиком давления или датчиком давления на нагнетании | Ch | Корпус гидравлического модуля утепленный |
| 3W | | 3-ходовый регулирующий клапан (внешний сигнал управления) | |
| | | RAV | Антивибрационные опоры |

1H	2H	3H	1I	2I	3I	1J	2J	3J	1K	2K	3K	1L	2L	3L	1M	2M	3M	1N	2N	3N	1O	2O	3O	1P	2P	1Q	2Q	1R	2R	
50%	50%	50%	50%	50%	50%	50%	50%	50%	67%	67%	67%	67%	67%	67%	45%	45%	45%	59%	59%	59%	53%	53%	53%	40%	40%	40%	40%	38%	38%	
50	100	150	70	140	210	70	140	210	100	200	300	100	200	300	150	300	450	150	300	450	150	300	450	200	400	200	400	200	400	
272	272	272	179	179	179	269	269	269	207	207	207	316	316	316	158	158	158	238	238	238	293	293	293	186	186	233	233	316	316	
1	2	3	1	2	3	1	2	3	1	2	3	1	2	3	1	2	3	1	2	3	1	2	3	1	2	1	2	1	2	
100	100	100	100	100	100	100	100	100	100	125	125	125	125	125	150	150	150	150	150	150	150	150	150	200	200	200	200	200	200	
100	125	150	100	150	200	100	150	200	100	150	200	100	150	200	100	150	200	100	150	200	100	150	200	200	250	150	200	250	200	250
7,5	7,5	7,5	7,5	7,5	7,5	11	11	11	11	11	11	15	15	15	11	11	11	15	15	15	18,5	18,5	18,5	18,5	18,5	30	30	37	37	
7,5	15	22,5	7,5	15	22,5	11	22	33	11	22	33	15	30	45	11	22	33	15	30	45	18,5	37	55,5	18,5	37	30	60	37	74	
15	15	15	15	15	15	21	21	21	21	21	21	29	29	29	21	21	21	29	29	29	35	35	35	35	35	55	55	68	68	
15	30	45	15	30	45	21	42	63	21	42	63	29	58	87	21	42	63	29	58	87	35	70	105	35	70	55	110	68	136	
35	50	80	35	50	80	35	50	80	35	50	80	50	80	100	50	80	100	50	80	100	50	80	100	80	100	80	100	80	100	
20	40	60	40	80	120	40	80	120	40	80	120	40	80	120	50	100	150	50	100	150	50	100	150	100	200	100	200	100	200	
80	160	240	100	200	300	100	200	300	130	260	390	130	260	390	170	340	510	170	340	510	220	440	660	240	480	350	700	350	700	
178	178	178	184	184	184	192	192	192	175	175	175	285	285	285	115	115	115	185	185	185	200	200	200	124	124	220	220	276	276	
328	328	328	245	245	245	360	360	360	346	346	346	455	455	455	288	288	288	350	350	350	398	398	398	225	225	265	265	358	358	
58	60	64	58	60	64	58	60	64	58	60	64	62	64	68	58	60	64	62	64	68	62	64	68	62	64	66	68	67	70	
2200	2200	2200	2200	2200	2200	2200	2200	2200	2600	2600	2600	2600	2600	2600	3000	3000	3000	3000	3000	3000	3000	3000	3000	3400	3400	3400	3400	3400	3400	
600	1200	1800	600	1200	1800	600	1200	1800	600	1200	1800	600	1200	1800	600	1200	1800	600	1200	1800	600	1200	1800	600	1200	600	1200	600	1200	
1800	1800	1800	1800	1800	1800	1800	1800	1800	1800	1800	1800	2100	2100	2100	2100	2100	2100	2400	2400	2400	2400	2400	2400	2400	2400	2400	2400	2400	2400	

ЧЕРТЕЖ. ГИДРОМОДУЛЬ В КОРПУСНОМ ИСПОЛНЕНИИ



КАТАЛОГ ГИДРОМОДУЛИ



ООО «ТРЕЙД ГРУПП» - order@refrus.ru - www.refrus.ru